

产品使用手册

产品名： GNSS 接收机

产品型： BDX-300PS

修订日： 2023.02.06

目 录

第一章 产品概述	3
1.1. 产品介绍	3
1.2. 主要特点	3
1.3. 接收机主要参数	4
1.4. 物品清单	5
第二章 硬件组成	5
2.1 机械尺寸	5
2.2 接口说明	5
2.3 指示灯说明	6
第三章 产品配置说明	8
4.1 配套电源/数据线	8
4.2 配置说明	8
第四章 后台软件（选配）	11
第五章 售后服务	13

第一章 产品概述

1.1. 产品介绍

西安北斗星 BDx-300PS 普适型接收机采用国产自主研发的北斗多模多频主板，可稳定输出高精度定位与原始数据信息。BDx-300PS 采用电源管理、数据续传等多项先进技术，野外数据采集更加可靠稳定，本产品主要用于地质灾害监测、精准农业、北斗增强系统建设等方向，是国内高精度 GNSS 测量系统的产品典范。



图 1-1 BDx-300PS GNSS 接收机

1.2. 主要特点

- ❖ 支持北斗、GPS、GLONASS、Galileo 等卫星定位系统；
- ❖ 采用多系统多频的高精度卫星天线及板卡，输出高质量的原始数据；
- ❖ 高度集成，一体化；
- ❖ 支持数据断点续传功能；
- ❖ 支持电量检测功能；
- ❖ 支持北斗地基增强系统；
- ❖ 支持 NTRIP、UDP、TCP、千寻等协议；
- ❖ 支持宽电压供电，DC9-36V；
- ❖ 支持振动传感器，用于检测载体的振动；

- ❖ 支持倾角传感器，用于检测载体是否发生倾斜；

1.3. 接收机主要参数

表 1-1 BDX-300PS 主要参数

信号跟踪	GPS: L1C, L1C/A, L2C, L2P, L5; BDS: B1I, B2I, B3I, B1C, B2a; GLONASS: L1, L2 Galileo: E1, E5a, E5b QZSS: L1C/A, L2C, L5	
数据精度 (RMS)	单机定位精度	$H \leq 1.5\text{m}$, $V \leq 3\text{m}$ (1σ , $PDOP \leq 4$)
	静态精度	水平: $\pm (2.5 + 1 \times 10^{-6} \times D)\text{mm}$
		垂直: $\pm (5 + 1 \times 10^{-6} \times D)\text{mm}$
	RTK 精度	水平: $\pm (8 + 1 \times 10^{-6} \times D)\text{mm}$
		垂直: $\pm (15 + 1 \times 10^{-6} \times D)\text{mm}$
	RTK 初始化时间	$< 10\text{s}$ (基线长小于 10km)
	初始化置信度	$> 99.9\%$
测速精度	0.05m/s	
数据格式	标准 NMEA-0183/RTCM 数据	RTCM2.X、RTCM3.0、RTCM3.2
数据及通讯	数据刷新率	1Hz、2Hz、5Hz、10Hz
	通讯协议	4G (全网通)、TCP、UDP、NTRIP、RS232 串口
环境参数	工作温度	$-40^{\circ}\text{C} \sim +70^{\circ}\text{C}$
	存储温度	$-55^{\circ}\text{C} \sim +85^{\circ}\text{C}$
	湿度	95%无冷凝
	防水	IP67 级标准
电气参数	供电电压	9-36VDC, 带正负级反接保护
	功耗 (典型值)	$\leq 2\text{W}$
物理特性	物理尺寸	$\Phi 213\text{mm} \times 129\text{mm}$
	重量	$\leq 2010\text{g}$
	指示	5 个 LED 指示灯

1.4. 物品清单

表 1-2 为用户购买 BDX-300PS 接收机时包含的物品的详细清单。

表 1-2 物品清单

产品名称	型号	数量
GNSS 高精度定位接收机	BDX-300PS	1
12PIN 适配线	1.8 米的一分三（电源、数据）线缆	1

第二章 硬件组成

2.1 机械尺寸

BDX-300PS 接收机采用坚固轻便的金属材质封装，结构尺寸如下图 2-1 所示：

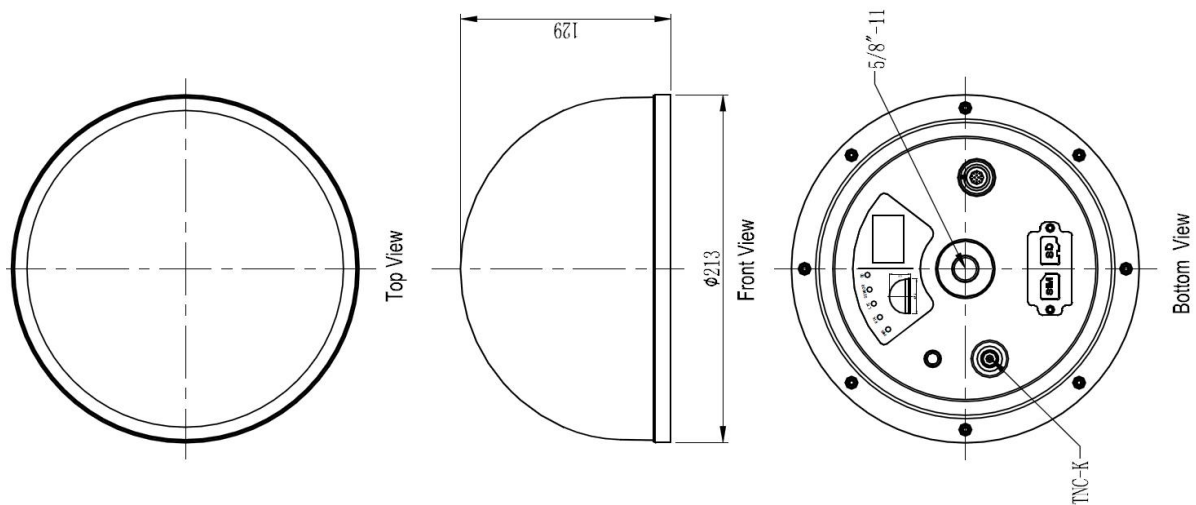


图 2-1 BDX-300PS 外观尺寸

2.2 接口说明

硬件数据接口图示：

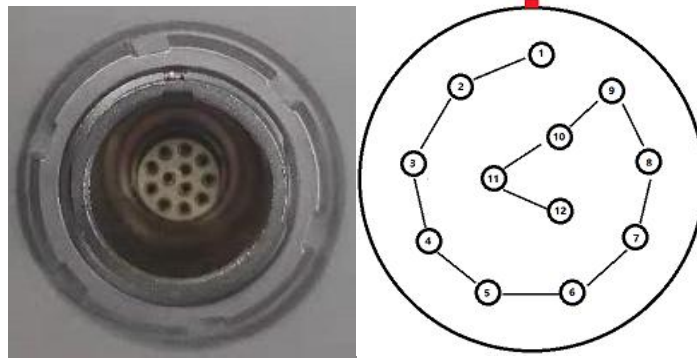


图 2-2 BDx-300PS 接口类型

表 2-1 接口定义

序号	名称	意义
1	VIN-IN	电源正
2	GND-IN	电源负
3	预留	\
4	预留	\
5	GND	信号地
6	RS232_TX	RS232 串口发送
7	RS232_RX	RS232 串口接收
8	预留	\
9	预留	\
10	预留	\
11	预留	\
12	预留	\

2.3 指示灯说明

BDx-300PS 接收机共有 5 个 LED 信号指示灯，如下图所示：

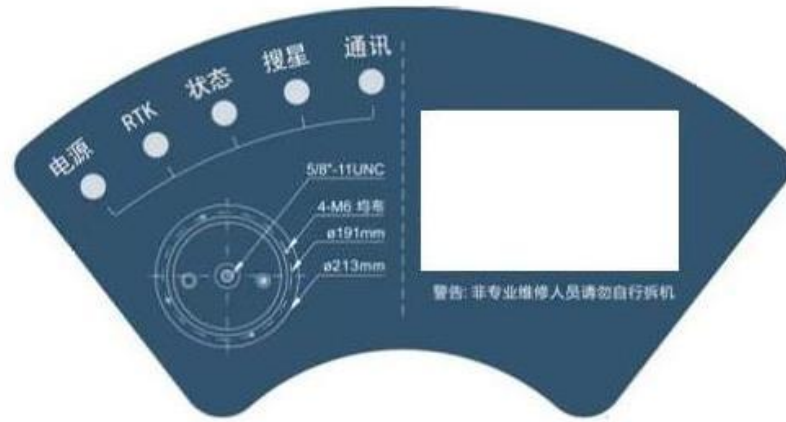


图 2-3 BDx-300PS 接收机指示灯

表 2-2 指示灯说明

标识	功能	说明
电源	电源指示灯	红灯常亮（供电正常状态）
RTK	卫星状态指示灯	绿灯灭（未固定状态）
		绿灯常亮（固定状态）
状态	状态指示灯	绿灯灭（无数据输出）
		绿灯闪烁（有数据输出 1s 闪烁 1 次）
搜星	搜星指示灯	绿灯灭（搜星 < 7 颗）
		绿灯 1s 闪烁 1 次（7 ≤ 搜星 ≤ 20）
		绿灯常亮（搜星 > 20）
通讯	通讯卡指示灯	绿灯灭（4G 未上线）
		绿灯常亮（4G 上线）

第三章 产品配置说明

4.1 配套电源/数据线

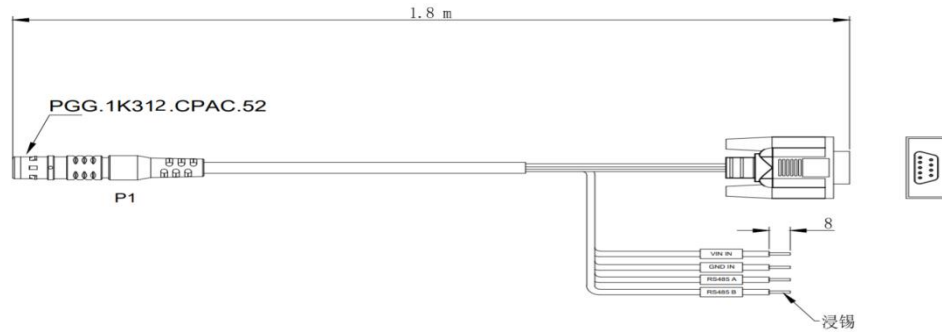


图 4-1 配套线缆

4.2 配置说明

1) 软件配置

设备通过电源/数据线 VIN IN（电源正极）/GND IN(电源负极)接口进行供电，RS232 串口线连接设备，打开 SSAS 软件，如图 4-2 所示，然后选择串口号（串口线的端口号）、波特率（出厂默认 115200），如图所示，然后再点击打开，进入软件配置页面。

- a. 打开 SSAS 软件



串口登录: **Serial Port:** **Baudrate:**

TIME: 14:50:44

Copyrights © 2022.All rights Reserved By BDX

www.beidoucompass.com

GNSS高精度接收机配置平台-V1.41 20220907



GNSS高精度接收机配置平台

北斗耀苍穹 经纬定乾坤

设备参数	刷新参数		
导航设置	设备型号: 300PS	控制口波特率: 115200	差分口波特率: 115200
基站模式	设备SN号: 2000100129203552	整机模式: BASE STATION	差分延时: 60
信号跟踪	固件版本: V1.64-2209071358	设备形态: 4G	输出频率: 1
有线网络	基带版本: *****	基带编号: BDXSN	使用时长(h): 0
固件升级	输出报文: KSXT RTCM1074 RTCM1084 RTCM1124 RTCM1005 RTCM1094 RTCM1019 RTCM1020 RTCM1042 RTCM1046		
无线电台通讯	纬度: 34.18550577	经度: 108.87836926	高程: 489.4621
无线移动网络	方位角: 49.41	速度: 0.080	速度角: 49.41
专业参数设置	定位RTK: 7	定向RTK: 7	东向坐标: ---
数据窗口	主搜星数: 47	从搜星数: 0	北向坐标: ---
超级管理员	UTC时间: 20220909065959.00	差分延时: ---	HDOP: 0.4
专业导航设置	基站号: ---		

TIME: 14:59:59

Copyrights © 2022.All rights Reserved By BDX

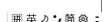
www.beidoucompass.com


图 4-2 软件界面

b. 专业导航配置

可设置可对有关监测原始数据报文和速率的配置，也可选择一键监测配置，对设备进行一键完成配置功能。



图 4-3 专业导航配置界面

c. 信号跟踪

可查看当前设备的搜星信噪比和卫星高度角，以方便分析设备搜星环境。



图 4-4 信号跟踪

d. 无线移动网络

可查看当前设备的网络通道配置，并且可以查看 4G 上线状态及信号强度，能读取设

备 ICCID 及 IMEI 号。



图 4-5 无线移动网络

第四章 后台软件（选配）

北斗高精度在线监测预警系统软件，设计简洁、直观、方便、实用，数据详实、过程细致、报表完善，既能自动预警，也能远程发布，其主要功能如下：

1、实现对滑坡体重要运行数据的实时采集、传输、计算、分析，包括山体降雨量、土壤含水率、内部位移、GNSS 沉降、土压力以及滑坡体视频等，实时掌握滑坡体整体运行的安全状态。

2、直观显示各项监测、监控信息数据的历史变化过程及当前状态，为滑坡区安全生产管理人员提供简单、明了、直观、有效的信息参考。

3、一旦出现紧急异常情况（如特大暴雨、滑坡体土壤含水率超过预警值、滑坡体内部变形异常、滑坡体沉降位移或位移变化速率超过预警值等），系统能及时发出预警信息（包括声音报警、系统动画闪烁警报、监控大屏幕警报提示、相关管理人员和主管领导手机短信/邮件分级发布等）。

4、有网接入时能实现滑坡安全监测系统的远程登录、远程访问、远程管理、远程控制

和远程维护。
5、多级管理平台工作模式，可方便实现滑坡体安全监测信息在辖区安全生产管理机构、社区安全管理部门甚至社区居民等多级管理与信息共享。

◇ 在线状态

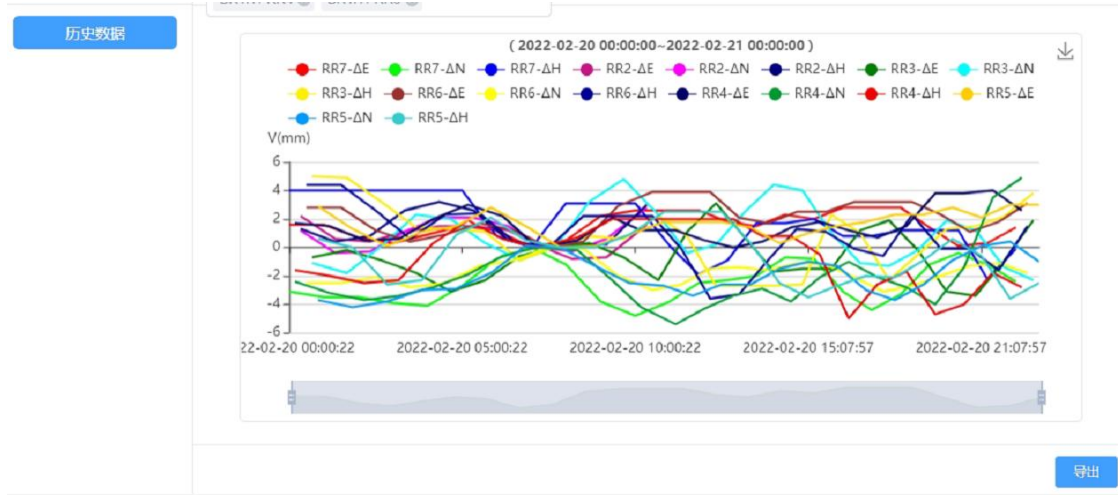
设备编号	设备名称	设备类型	地址	连接状态	B	L	H	区域
25	203117-JZ	基站站	127.0.0.1:9000	OK	034:04:39.94411561	109:15:19.54288851	698.6588	
26	203151-YD1	移动站	127.0.0.1:9001	OK	034:04:42.74474800	109:15:23.86557531	676.8423	sichuan
27	203158-YD2	移动站	127.0.0.1:9002	OK	034:04:41.00673042	109:15:21.87093008	697.5887	sichuan
28	203159-YD3	移动站	127.0.0.1:9003	OK	034:04:41.83556532	109:15:20.40121289	677.0819	sichuan
29	203160-YD4	移动站	127.0.0.1:9004	OK	034:04:40.67017598	109:15:16.22289124	676.8767	sichuan
30	203165-YD5	移动站	127.0.0.1:9005	OK	034:04:41.18162606	109:15:17.97668477	677.1521	sichuan
31	203178-YD6	移动站	127.0.0.1:9006	OK	034:04:40.19722418	109:15:18.37635378	696.5803	sichuan
32	203111-YD7	移动站	127.0.0.1:9007	OK	034:04:41.94180428	109:15:23.08940023	686.0246	sichuan
33	203114-YD8	移动站	127.0.0.1:9008	OK	034:04:41.33195763	109:15:21.14544993	689.3417	sichuan
34	203115-YD9	移动站	127.0.0.1:9009	OK	034:04:42.23645485	109:15:21.95203546	677.2028	sichuan

◇ 位移变化

No.	名称	时间	解算状态	共视卫星数	精度	U(m)	V(m)	形变量d(N)(m)	形变量d(E)(m)	形变量d(H)(m)	基线内差d(N)(m)	基线内差d(E)(m)	基线内差d(H)(m)	基线长度(m)	Age	ratio	固定率
36	203117-JZ-203116-YD1	2022-03-10 09:43:45.00	固定解	22	34.04:33.59501401	109:14:59.28202398	671.22...	-0.0001	-0.0022	0.0021	26.3014	14.6241	-7.7742	31.0817	0.0	15.9	100.0%
37	203117-JZ-203112-YD2	2022-03-10 09:30:35.00	固定解	21	34.04:34.65135237	109:14:59.31664285	693.58...	-0.0007	-0.0025	0.0101	58.8528	15.5117	-25.4117	85.9547	0.0	8.1	100.0%
38	203117-JZ-203146-YD3	2022-03-10 09:43:45.00	固定解	21	34.04:33.83366552	109:14:56.5780449	658.83...	0.0010	-0.0040	-0.0025	33.6537	-14.2054	-20.1617	41.7229	0.0	11.9	100.0%
39	203117-JZ-203147-YD4	2022-03-10 09:43:45.00	固定解	21	34.04:33.61582427	109:14:56.78962563	652.09...	-0.0001	-0.0000	-0.0048	26.9428	-48.7993	-26.9048	62.6877	0.0	10.8	100.0%
40	203117-JZ-203149-YD5	2022-03-10 09:31:25.00	固定解	22	34.04:40.01566028	109:15:17.68727317	686.17...	0.0043	0.0008	-0.0021	224.1694	486.5672	7.1549	535.7712	0.0	7.5	100.0%
41	203117-JZ-203152-YD6	2022-03-10 09:43:45.00	固定解	21	34.04:40.69379988	109:15:17.32638808	673.68...	-0.0050	-0.0027	-0.0015	245.0656	477.3115	-5.3409	536.5742	0.0	8.3	100.0%
42	203117-JZ-203153-YD7	2022-03-10 09:43:45.00	固定解	21	34.04:33.04790911	109:14:57.95097148	670.43...	-0.0046	-0.0026	-0.0039	9.4422	-19.5071	-8.5689	23.3047	0.0	10.0	100.0%

形变量

◇ 历史数据



第五章 售后服务

1. 用户在购买西安北斗星公司产品之日起，将长期享受西安北斗星导航技术有限公司提供的技术服务及升级政策。

2. 用户在正常使用中出现性能故障时，本公司承诺 1 年保修服务。除此以外，国家适用法律法规另有明确规定的，本公司将遵照相关法律法规执行。

3. 在保修期内，以下情况将实行有偿维修服务：

- (1) 由于人为或不可抗拒的自然现象而发生的损坏；
- (2) 由于操作不当而造成的故障或损坏；
- (3) 由于对产品的改造、分解、组装而发生的故障或损坏。

4. 售后联系方式

联系人：田工

联系电话：029-81123003

公司网址：www.beidoucompass.com

通讯地址：西安市高新区唐延南路逸翠尚府 1 号楼 6 单元 1902 室