

产品规格书

产品名： 通讯电台

产品型： BDX-RF900

修订日： 2023.02.06

目 录

第一章 产品概述.....	3
1.1. 产品介绍.....	3
1.2. 主要特点.....	3
1.3. 主要参数.....	3
1.4. 物品清单.....	4
第二章 硬件结构.....	5
2.1 主机结构.....	5
2.2 电台天线.....	6

第一章 产品概述

1.1. 产品介绍



图 1 BDX-RF900 电台

BDX-RF900 电台是西安北斗星导航自主研发的远距离自组网通讯作业电台，通讯距离远、可靠性高，DC/AC 两种供电模式可应用于多种特殊环境作业，双工的作业模式可应用于无人机、车辆等载体的多目标动态实时测量通讯。

1.2. 主要特点

- (1) 通讯距离远、数据传输稳定；
- (2) 高可靠通讯，空中传输速率达 57.6 /276 kbps
- (3) 低功率输出，有效通讯距离 10 公里以上；
- (4) 自动电子调谐，频率范围宽广；
- (5) GMSK 数字调制解调；
- (6) AC 220V/DC 9-36V 供电，两种供电模式可随应用环境不同进行切换；

1.3. 主要参数

表 1-1 BDX-RF900 主要参数

技术指标	BDX-RF900	
频率范围 (MHz)	900~920	
传输方式	跳频	
工作模式	双工	
串口波特率	最高 230.4 kbps 异步	
空中速率	57.6 -276 kbps	
工作电压	DC 9-36V	
功耗 (典型值)	发射功耗	静默 \leq 2W@12V
		工作 \leq 5W@12V
	接收功耗	静默 \leq 0.5W@12V
		工作 \leq 1W@12V
接口类型	交流/直流/数据接口	
天线接头	N-KF	
尺寸	160mm \times 110mm \times 46mm	
天线连接方式	通过 N-KF 转 TNC-K 接头与电台天线连接	

1.4. 物品清单

表 1-2 为用户购买 BDX-RF900 接收机时包含的物品的详细清单。

表 1-2 物品清单

产品名称	型号	数量
通讯电台	BDX-RF900	1
直流电源/数据线	XCE7 芯转 DB9/DC	1
交流电源线		1
电台天线	可根据实际应用环境进行选配	1

第二章 硬件结构

2.1 主机结构

- (1) . 壳体材料：铝合金 6061-T6；
- (2) . 表面处理：阳极氧化后外观喷灰砂油漆；
- (3) . 外形尺寸：160（长）*110（宽）*46（高）mm；
- (4) . 所有字符镭射雕刻/涂白色，字体清晰；
- (5) . 零件清洁，无毛刺、划痕和擦伤等；
- (6) . 螺纹位置及尺寸准确，喷涂后所有螺纹旋入旋出顺滑。

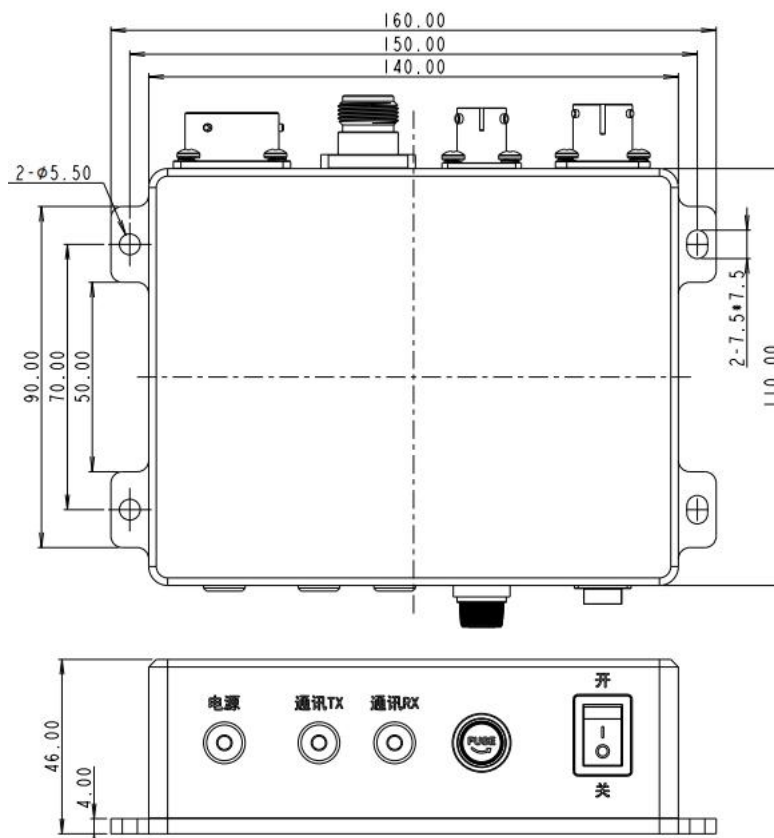


图 2-1 BDX-RF900 外观尺寸

2.2 电台天线

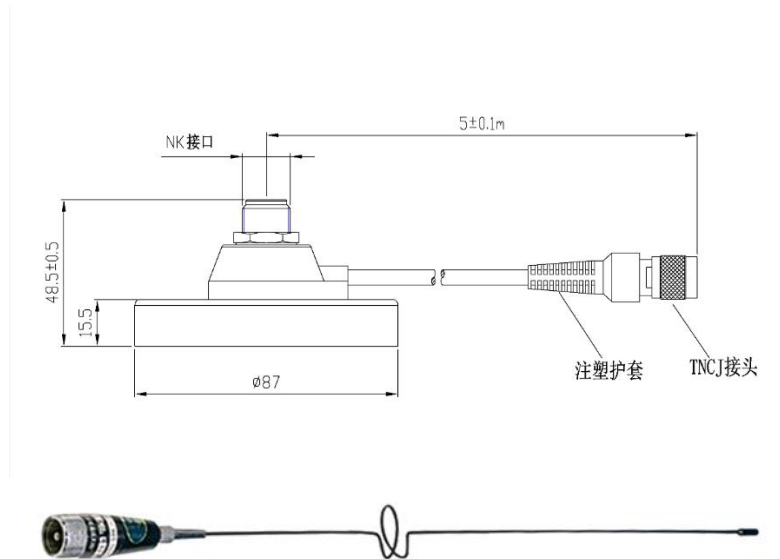


图 2-2 电台天线/底座