

产品规格书

产品名： 通讯电台

产品型： BDX-RF200

修订日： 2022.01.08

目 录

第一章 产品概述	3
1.1. 产品介绍	3
1.2. 主要特点	3
1.3. 主要参数	3
1.4. 物品清单	4
第二章 硬件结构	4
2.1 主机结构	4
2.2 电台天线	5

第一章 产品概述

1.1. 产品介绍



图 1 BDX-RF200 电台

BDX-RF200 电台是西安北斗星导航自主研发的远距离通讯作业电台，具有体积小、通讯距离远的特点，可应用于无人机、车辆等载体的多目标动态实时测量通讯。

1.2. 主要特点

- (1) 小体积，便于用户集成；
- (2) 高可靠通讯，空中传输速率达 19.2/345kbps；
- (3) 2/5W 射频功率输出，有效通讯距离 3 公里以上；
- (4) 自动电子调谐，频率范围宽广；
- (5) GMSK 数字调制解调；
- (6) 9-36V 供电，低功耗；

1.3. 主要参数

表 1-1 BDX-300PS 主要参数

总体性能规格	
规格名称	规格参数
频率范围	410~470MHz
信道数	8

工作模式	半双工	
信道间隔	25KHz	
工作电压	9~36V	
功耗（典型值）	发射功率	5W@DC12V
	接收功率	1.5W@DC12V
接口类型	7 芯 LEMO	
天线接头	SMA 阴头	
尺寸	110mm×68mm×32mm	
重量	≤1kg	
工作温度	-30~+60℃	
存储温度	-55~+75℃	
天线连接方式	通过 SMA 转 TNC-K 接头与天线连接	

1.4. 物品清单

表 1-2 为用户购买 BDX-300PS 接收机时包含的物品的详细清单。

表 1-2 物品清单

产品名称	型号	数量
通讯电台	BDX-RF200	1
电源/数据线	7 芯转 DB9/DC	1
电台天线	可根据实际应用环境进行选配	

第二章 硬件结构

2.1 主机结构

- (1) 壳体材料：铝合金 6061-T6；
- (2) 表面处理：铝氧化处理后喷涂亮银色油漆；
- (3) 外形尺寸：110（长）不含接头*68（宽）*32（高）mm；

- (4) 所有字符镭射雕刻/涂白色，字体清晰；
- (5) 零件清洁，无毛刺、划痕和擦伤等；

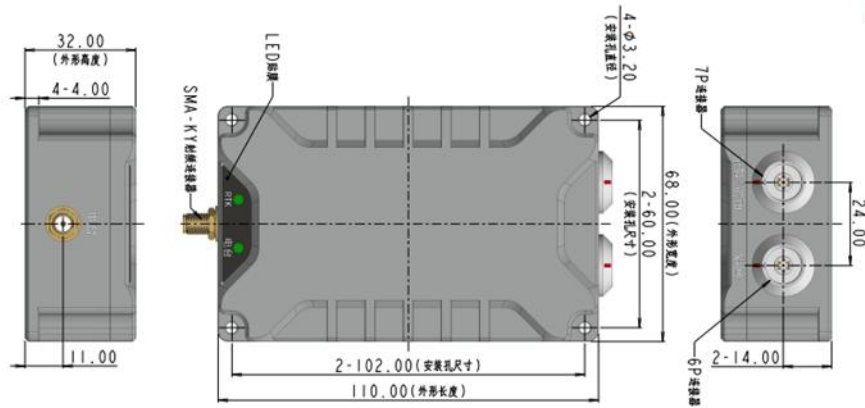


图 2-1 BDX-RF200 外观尺寸

2.2 电台天线

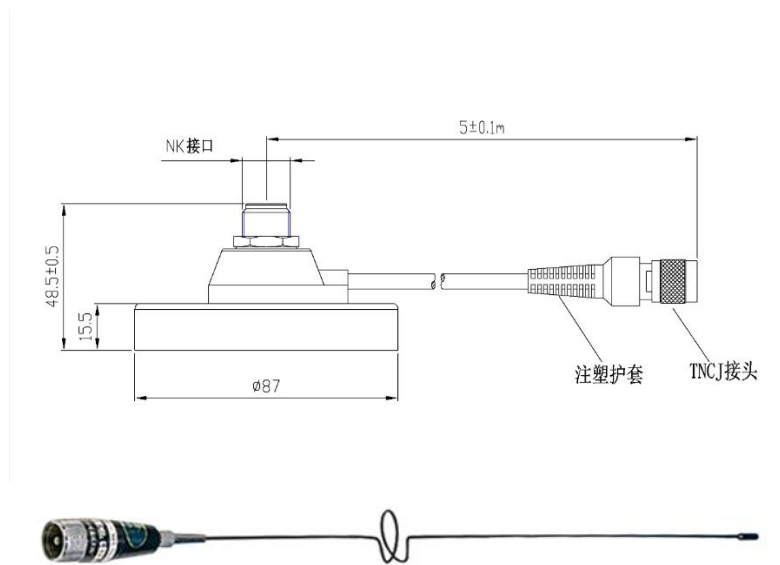


图 2-2 电台天线/底座